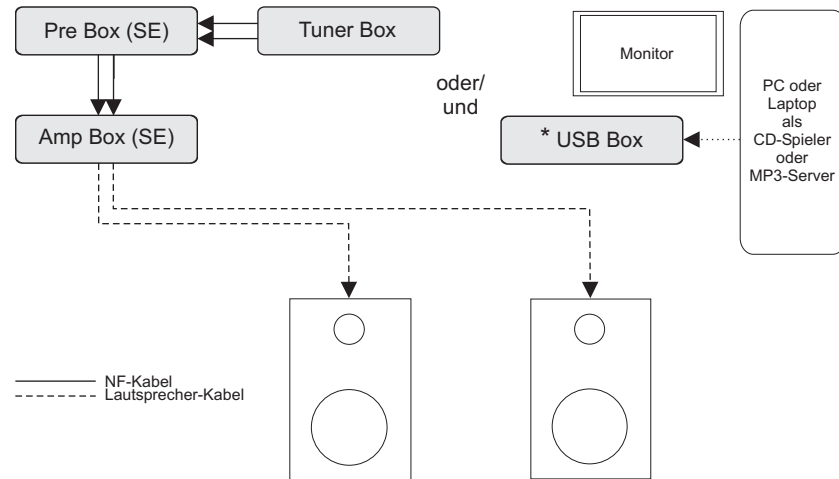
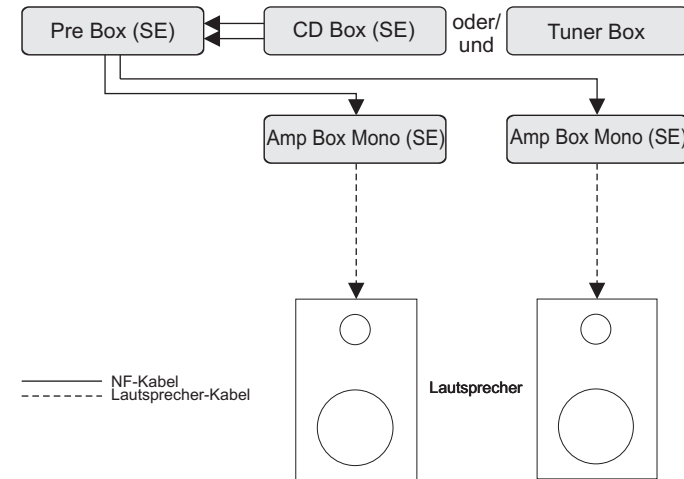


# Konfigurations-Beispiele

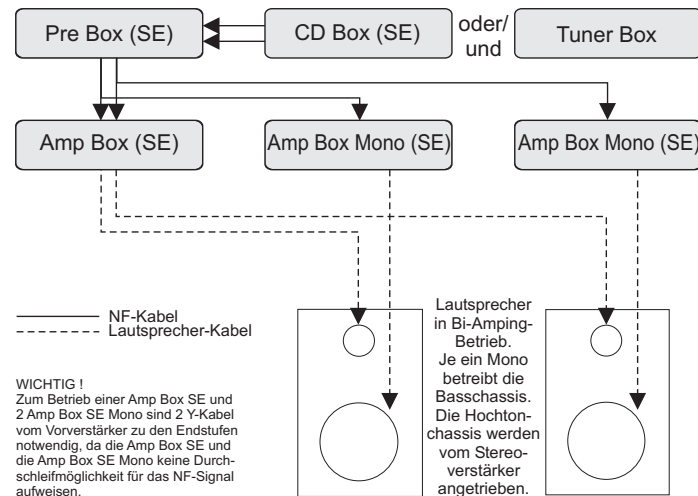
Pre Box (SE), Amp Box (SE) und beliebige Quelle (\* DAC Box USB oder USB Box)



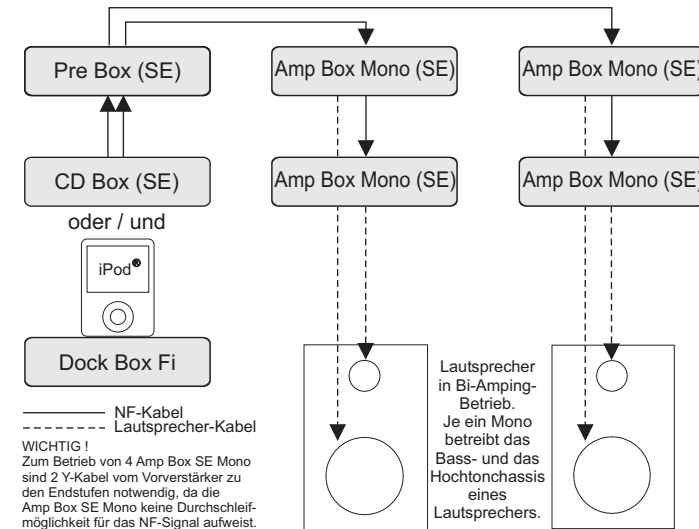
Pre Box (SE), 2x Amp Box Mono (SE) und beliebige Quelle



Pre Box (SE), Amp Box (SE), 2x Amp Box (SE) Mono und beliebige Quelle

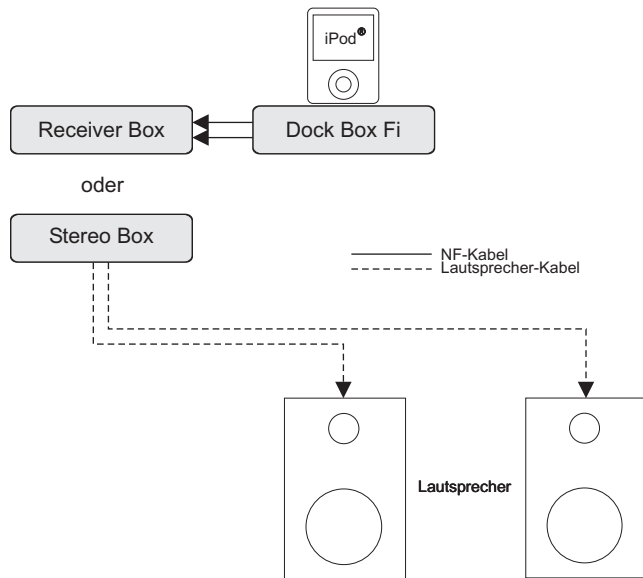


Pre Box, 4x Amp Box (SE) Mono und beliebige Quelle

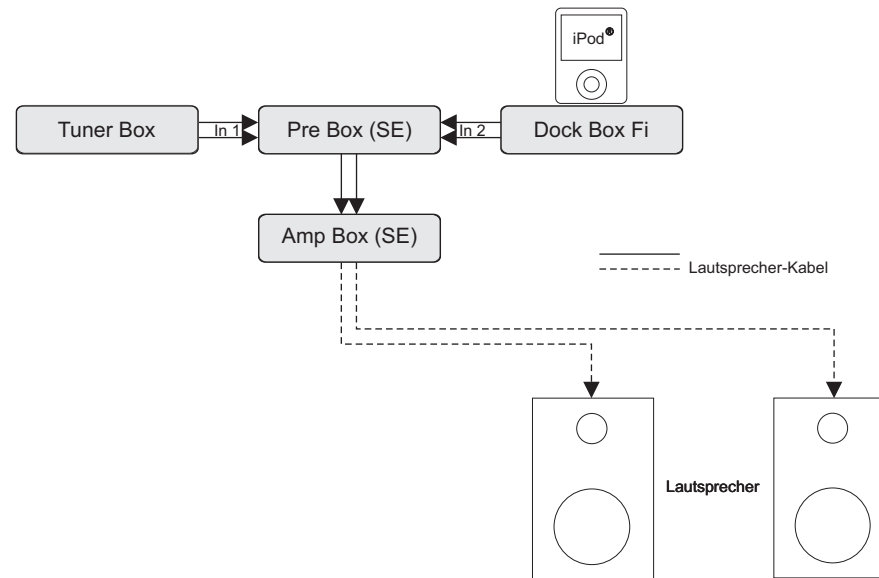


# Konfigurations-Möglichkeiten

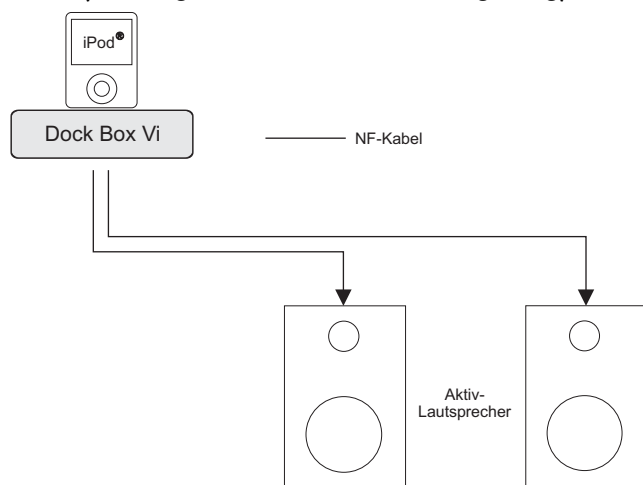
iPod® (Dockingstation ohne Lautstärkeregelung) hören



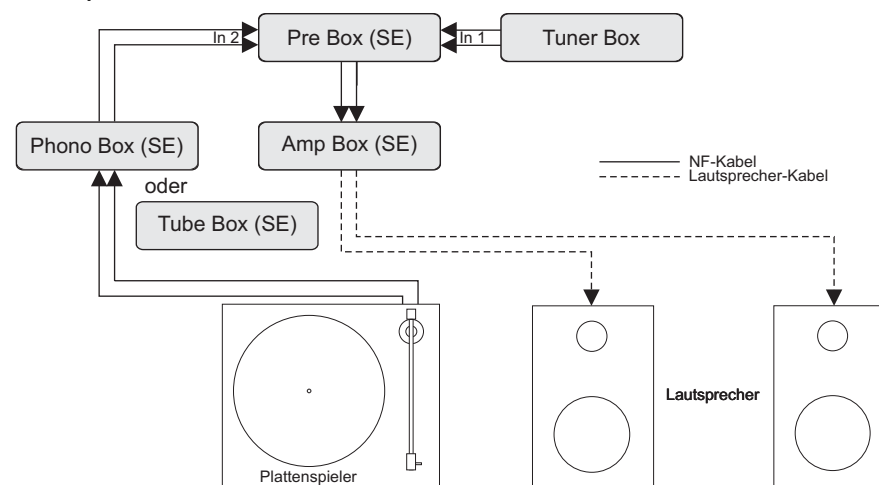
iPod® (Dockingstation ohne Lautstärkeregelung) und Radio hören



iPod® (Dockingstation mit Lautstärkeregelung) an Aktivlautsprechern hören



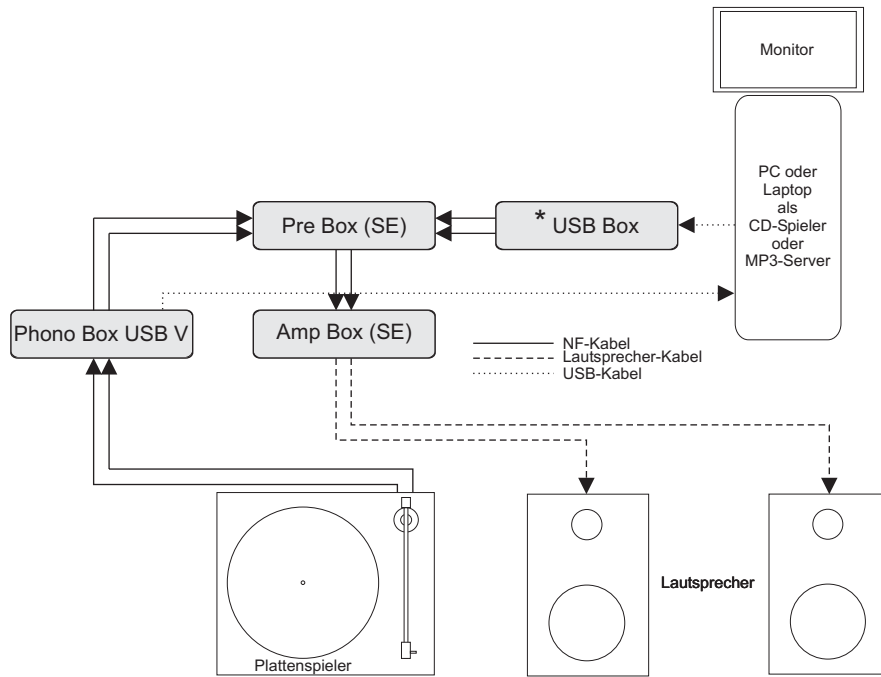
Schallplatte und Radio hören



# Konfigurations-Möglichkeiten

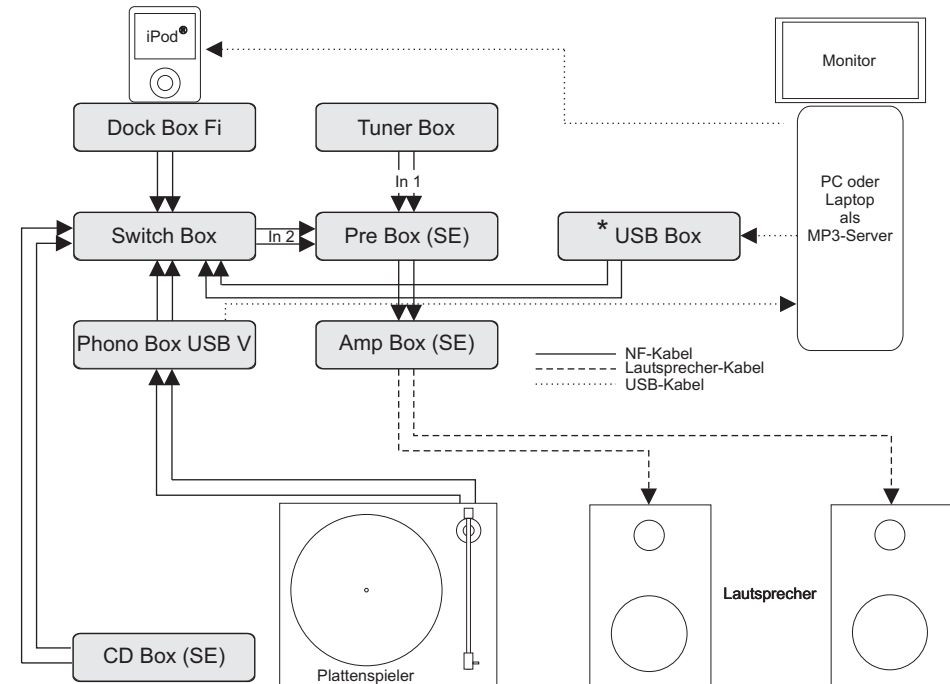
Schallplatte hören und digitalisieren.

Musik vom PC über eine externe Sound-Karte (\* DAC Box USB oder USB Box) hören

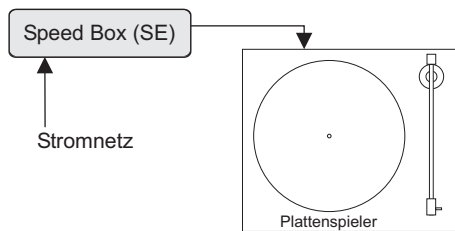


Zusätzliche Eingänge für die Pre Box (SE) mit der Switch Box nutzen.

iPod®, CD-Spieler und Radio hören. Schallplatte hören und digitalisieren. Mit dem iPod® Musik über den PC aufnehmen. Musik vom PC über eine externe Sound-Karte (\* DAC Box USB oder USB Box) hören



Plattenspieler an einer Motorsteuerung mit Geschwindigkeitswahl betreiben



iPod® und CD-Spieler über einen Kopfhörer wiedergeben

